

Ce capteur destiné aux hautes pressions est réalisé en acier inoxydable traité et vieilli,

Intégralement taillés dans la masse, ils présentent d'excellentes qualités de robustesse, d'endurance, et de tenue à la corrosion,

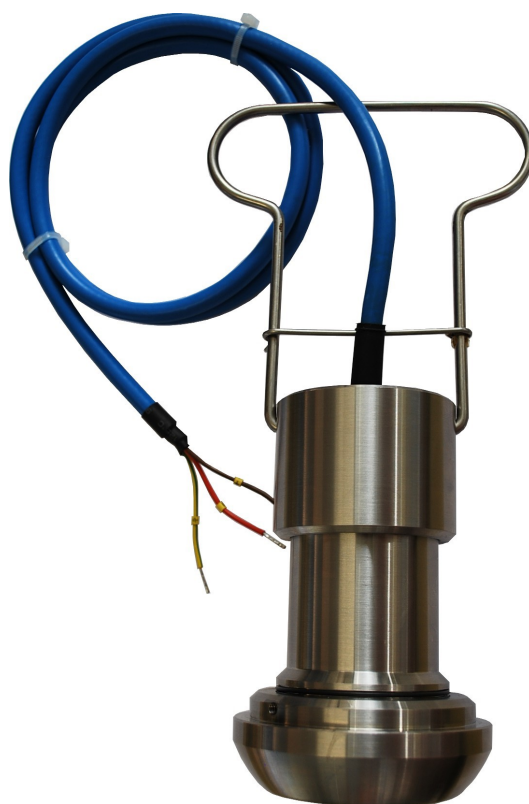
La partie sensible à la pression, équipée d'un pont de jauges métalliques piézo-resistif lui confère une très bonne tenue à la fatigue,

Une poignée de transport démontable facilite le montage et démontage du capteur en toute sécurité,

La sortie analogique au standard 4-20 mA permet avec l'adaptation d'une barrière Zener appropriée,

Raccordement sur Union Hammer 2 pouces,

Ce capteur est certifié ATEX et IECEx pour zone Zéro.



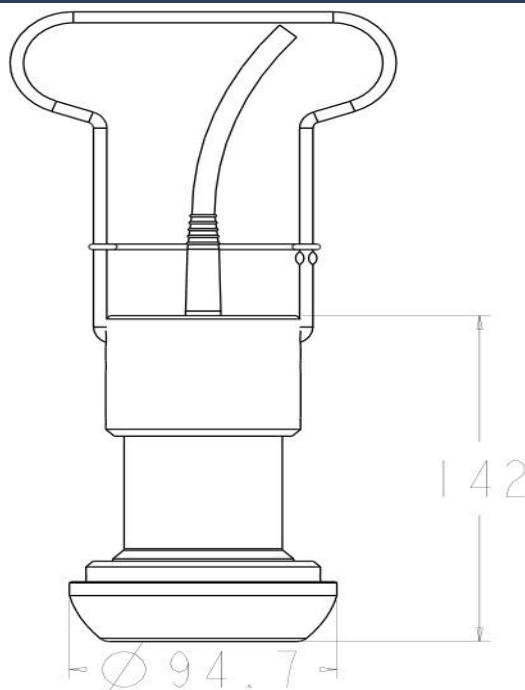
## Fonctionnalités

- Raccord 2 pouces
- Découplage mécanique
- Raccord normalisé
- Signal de sortie 4-20 mA
- Boucle de courant 2 fils
- Interchangeabilité sans réglage
- Certification ATEX pour Zone 0


## Applications

- Process industriels
- Petrochimie
- Geothermie...

## Dimensions



# SPECIFICATIONS

Designation	Valeurs	Unité	Observations
Type de jauges	Métal		
Etendues de mesures standards	0-1500	bar	
Surcharge permanente admissible	1,5 fois	EM	
Raccordement	A frapper 2 "		
Alimentation	De 15 à 36	V	
Signal de sortie	4-20 mA 2 fils	mA	
Précision de calibration	0,5%	EM	
Déséquilibre initial du zéro	0,5%	EM	
Linéarité/Hystérésis	0,15%	EM	
Répétabilité	0,15%	EM	
Dérive du zéro standard (0 et 60°C)	0,01%	EM	
Dérive de la sensibilité (0 et 60°C)	0,03%	EM	
Température d'utilisation standard	-20 à +85	°C	
Isolement sous 50 V à 20°C	1000	MΩ	
Raccordement électrique standard:	Par câble 1.5 m et Presse étoupe		
Paramètres intrinsèques			
Masse	2 950	g	
Matière	APX4		
Barrières Zener recommandées	7787+		Marque MTL
Raccordement par fils	+ 24 V fil Marron Signal fil Rouge Masse fil vert		
Marquage ATEX et iCEEX	<p>IECEx ITS 13.0056X ITS13ATEX27929X <u>Coding</u> Ex ia IIC T4 Ga</p>  <p>II 1G -20°C ≤ Ta ≤ +80°C <u>Entity Parameters</u> T4 under Ui: 28V, Ii: 105mA, Pi: 760mW, Ci: 73nF</p>		